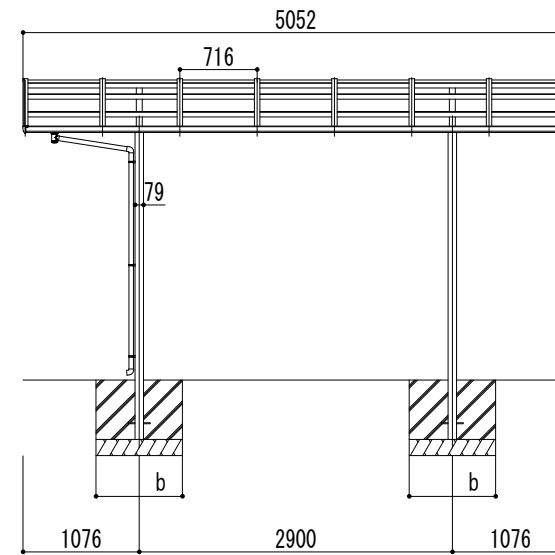
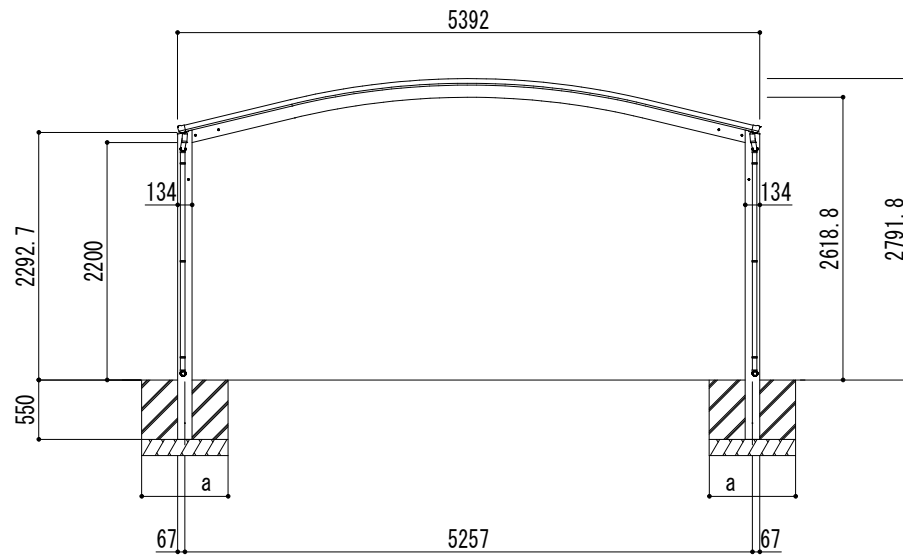
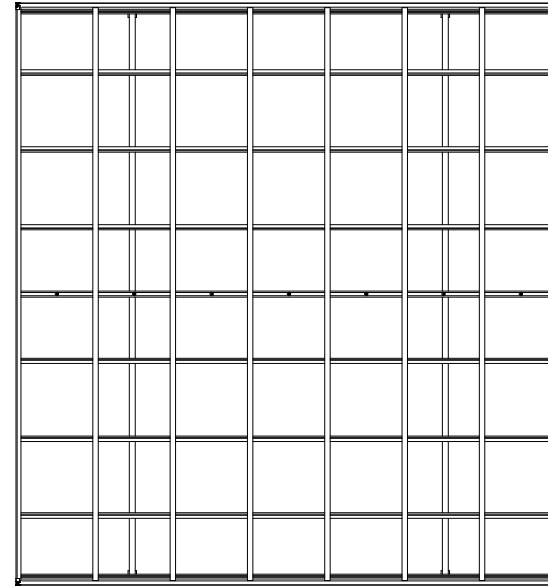


■基礎寸法表

開口呼称	奥行呼称	独立基礎			土間コンクリート考慮基礎		
		地耐力 (kN/m ²)			地耐力 (kN/m ²)		
		30	50	100	30	50	100
54	50	a・b	a・b	a・b	a・b	a・b	a・b
		950	800	700	450	450	450



変更記事	設計監理	殿	工事名
	施工	殿	図面名

図面名	リアルポートIV ワイドタイプ 基本 (2台用) L50-W54 標準柱
-----	---

照査	担当	作図	尺度	御受領印
			1/40	年月日

Daisen 大仙

図番

